

Linia zasilająca 1 - L1  
YLY 3x16 0,6/1kV z RG

L N PE

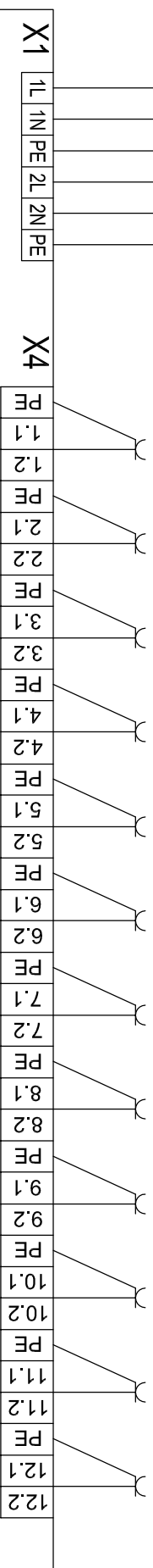
Linia zasilająca 2 - L

YLY 3x16 0,6/1kV z RUPST

L N PE

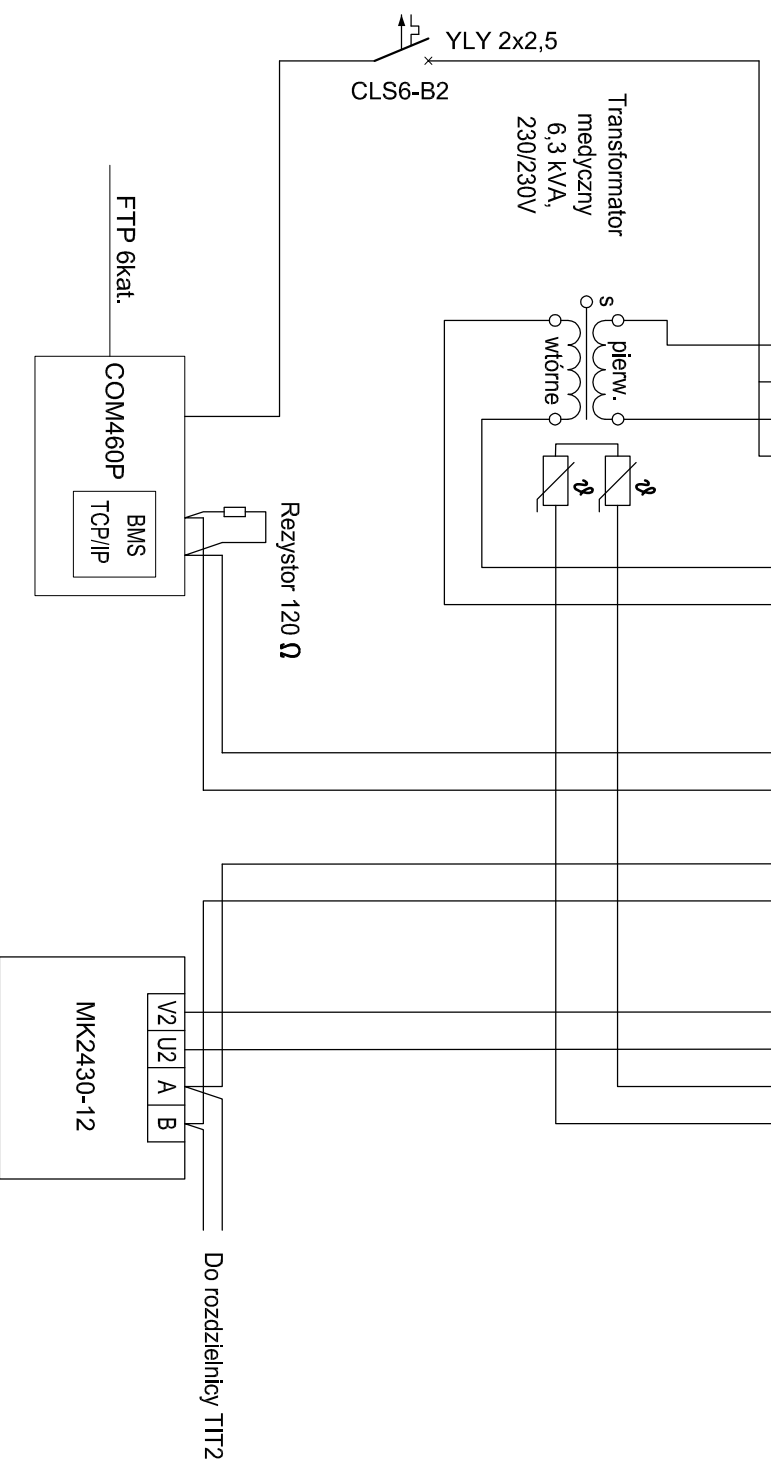
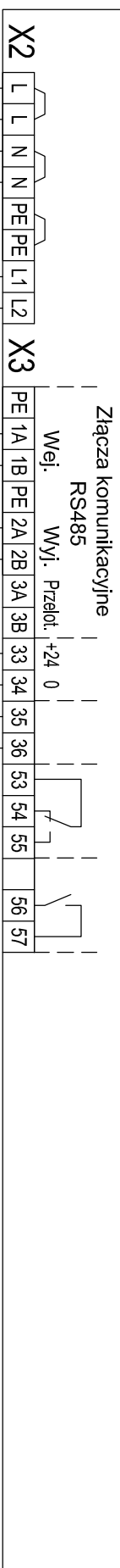
12 x YDY 3x2,5 / 750V

GNIAZDA W SALI 019 I W SALI 022



## ROZDZIELNICA TIT1 Z SZR

# TIT1



**BIURO STUDIÓW I PROJEKTÓW SŁUŻBY ZDROWIA**  
 tel.: 71 355 73 66 • fax: 71 355 74 31 • e-mail: poczta@bsipsz.pl • web: www.bsipsz.pl  
 jednostka: BIURO STUDIÓW I PROJEKTÓW SŁUŻBY ZDROWIA WE WROCŁAWIU SP. Z O.O.  
 projektowa: pl. Solidarności 1/3/5 ; 53-661 Wrocław

inwestor: POWIATOWE CENTRUM MEDYCZNE W GRÓJCU SP. Z O.O.  
 ul. Ks. Piotra Skargi 10 ; 05-600 Grójec

temat: BUDOWA SZPITALNEGO ODDZIAŁU RATUNKOWEGO Z WYPOSAŻENIEM WRAZ Z BUDOWĄ LABORATORYJNA DLA ŚMIGŁOWCÓW RATUNKOWYCH LOTNICZEGO POGOTOWIA RATUNKOWEGO W POWIATOWYM CENTRUM MEDYCZNYM W GRÓJCU

ZESPÓŁ PROJEKTOWY:  
 elektryk: nr uprawnień: podpis:  
 projektant: mgr inż. Leszek Tamogrozdzi OP.L03.01/PN/CE/07  
 uprawnienia w specjal. elektrycznej bez ograniczeń

temat rysunku: SCHEMAT ROZDZIELNICY TIT1 SZPITALNY ODDZIAŁ RATUNKOWY Z IZBA PRZYJĘĆ	stadium: PROJEKT WYKONAWCZY
branża: ELEKTRYKA	data: 03.2017
skala:	nr rysunku: IE-13